

บริการของเรา

- 1 ออกแบบและผลิต
รั้วปลอดภัย
- 2 ส่งสินค้าทั่วประเทศ
- 3 ให้คำปรึกษาฟรี
- 4 สินค้ามาตรฐาน มอก.

สอบถามข้อมูลเพิ่มเติม

084-349-1515

cctinterindustrial@gmail.com

Line ID : 0843491515

ที่อยู่บริษัท

บริษัท ซีซีที อินเตอร์ อินดัสเตรียล จำกัด
99/624 หมู่ที่ 1 ตำบลศิระจรเข้
อำเภอบางเสาธง จังหวัดสมุทรปราการ 10570



รั้วเหล็ก ปลอดภัย CCT FENCE

เกี่ยวกับเรา

CCT INTER INDUSTRIAL CO., LTD.

ผลิตและจำหน่ายรั้วไวร์เมช รั้วตะแกรงเหล็กสำเร็จรูป ได้มาตรฐาน ใช้เพื่อเป็นแนวเขตหรือเพื่อความปลอดภัยในสถานที่ต่างๆ เช่น แนวเขตทางหลวง, ทางรถไฟ, แนวเขตที่ดิน, เขตโรงงาน, บ้านพักอาศัย, สถานศึกษา, ฟาร์มปศุสัตว์ เป็นต้น

แผนการผลิต

- ▶ ทราบข้อมูลของพื้นที่
- ▶ กำหนดแบบของรั้ว
- ▶ กำหนดจำนวนและระยะเวลา
- ▶ ติดตั้งและตรวจสอบ



ข้อดีของรั้วปลอดสนิม

แข็งแรงทนทาน

ผลิตจากลวดเหล็กชุบสังกะสี ทอติดกันเป็นผืน ด้วยเครื่องจักรความละเอียดสูง จึงมีความแข็งแรง และทนทาน

ใช้งานได้ยาวนาน

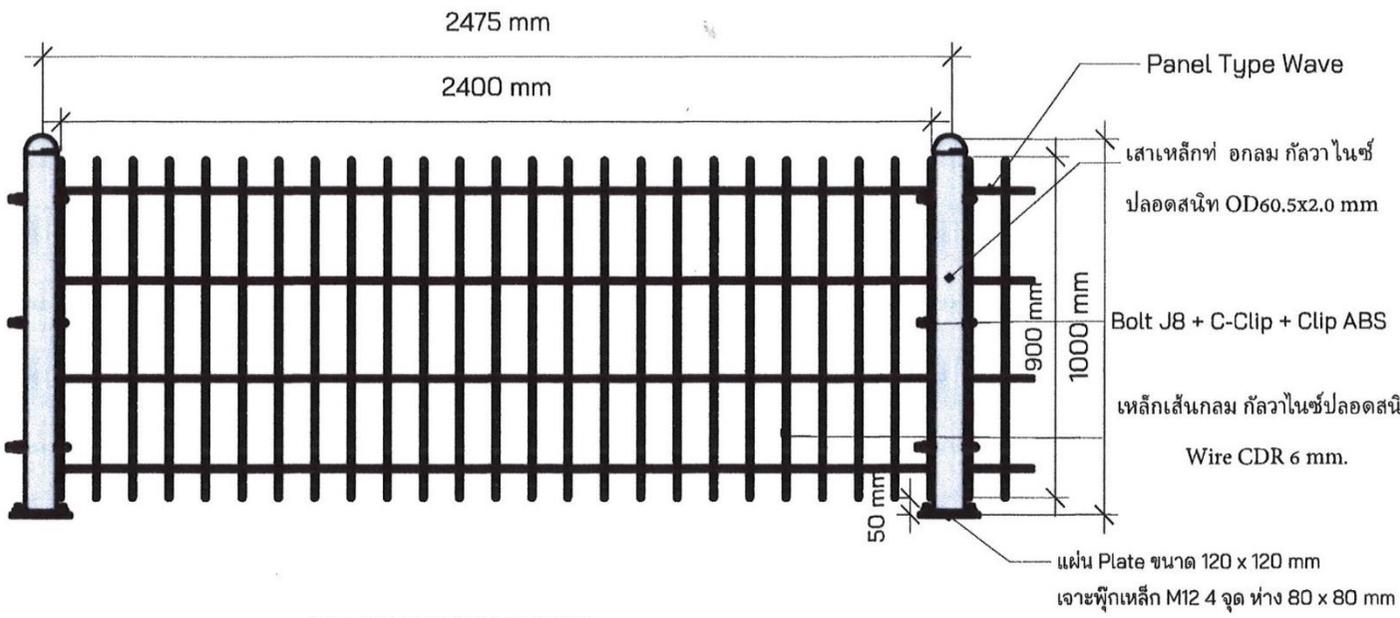
ด้วยระบบฮอตดิพกัลวาไนซ์ (Hot-Dip Galvanized) ทำให้เหล็กมีการทนทานต่อการเกิดสนิม และไม่ต้องเสียเวลาซ่อมแซม พร้อมกับกระบวนการพ่นอบสี ได้หลายสี ด้วยระบบ EDP (Electro Deposition Painting) ช่วยให้รั้วมีความสวยงามและทนทานมากขึ้น

เลือกชนิดและขนาดได้

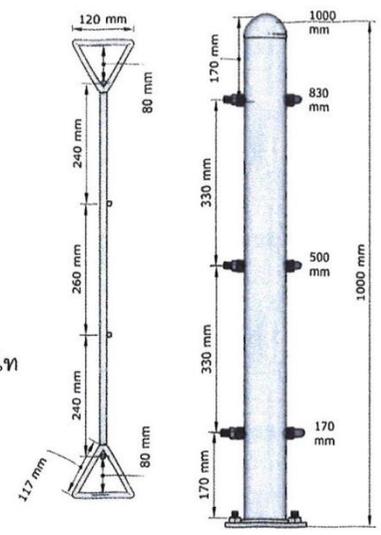
หลากหลายรูปแบบ

สามารถเลือกชนิดและขนาดได้ตามความต้องการ สินค้ามาตรฐาน มอก. 737-2549 ผลิตพร้อมบริการงานติดตั้งทั่วประเทศไทย

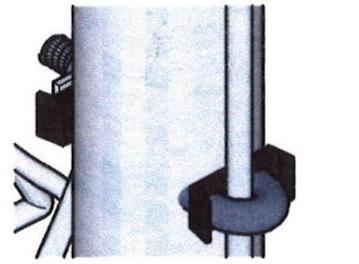




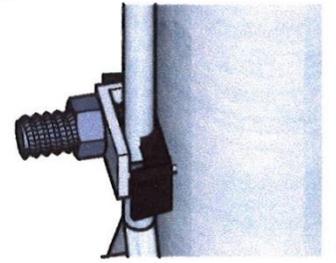
1 CCT FENCE GALVANIZED



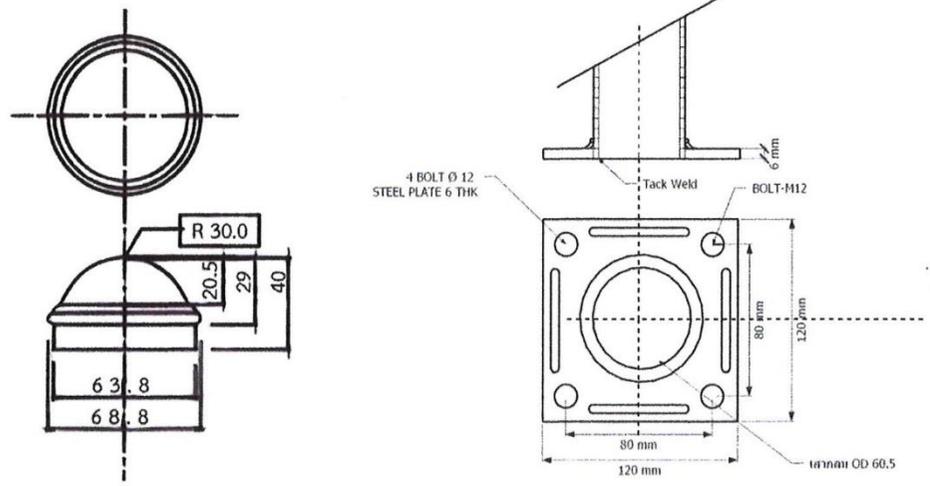
2 DETAIL RIGHT VIEW SCALE



3 RIGHT VIEW ACCESSORIES



4 LEFT VIEW ACCESSORIES



5 DETAIL ACCESSORIES

REQUIREMENT FOR HOT-DIP GALVANIZED COMFFONN TO ASTM A123

Steel Category (Not Centrifuged)	Minimum Average Coating Thickness (Micron)				
	Steel Thickness 0.76 mm. To Under 1.58 mm.	Steel Thickness 1.60 mm. To Under 3.26 mm.	Steel Thickness 3.28 mm. To Under 4.30 mm.	Steel Thickness 4.32 mm. To Under 6.40 mm.	Steel Thickness 6.46 mm. To OR OVER
structural Shapes and Plate	45	65	75	85	100
Strip	45	65	75	85	100
Pipe and Tubing	45	45	75	75	75
Wire	35	50	60	65	80
Remark	The Table Value For Specimen Test				

CCT FENCE แบบ CCT DI (900) SIZE 0.9x2.4 M

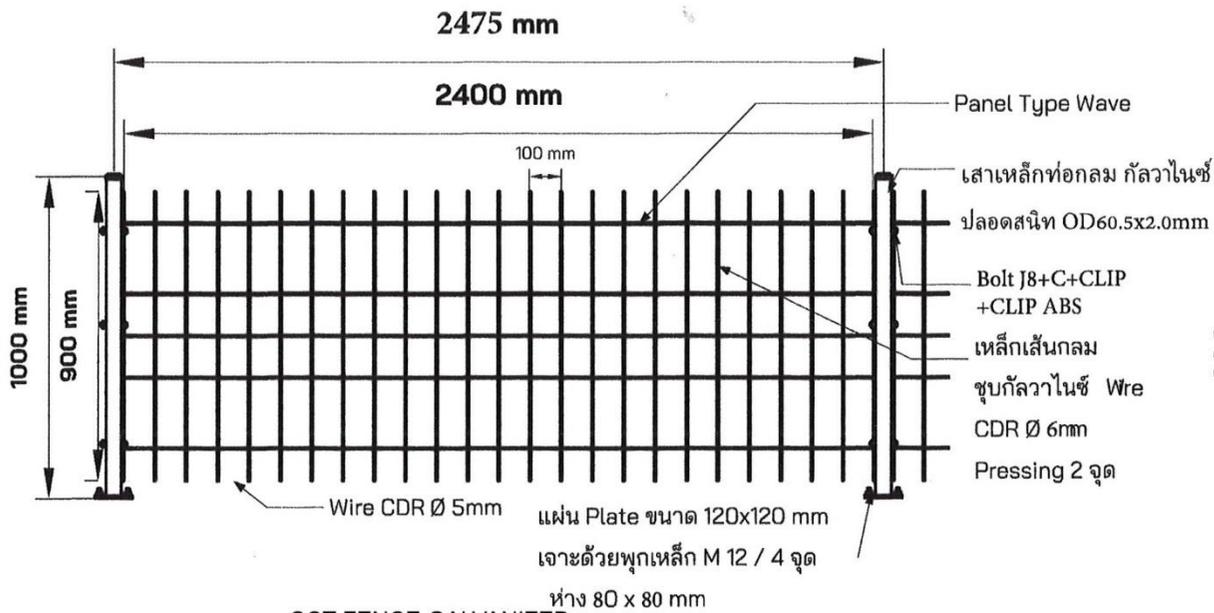


CCT INTER INDUSTRIAL CO., LTD.

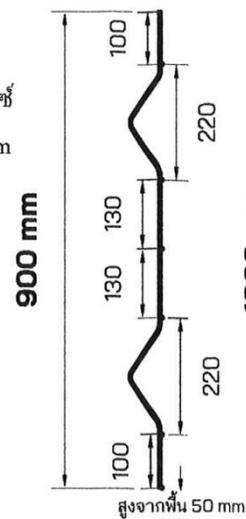
REVISIONS

MM/DD/YY	REMARKS
1	...
2	...
3	...
4	...
5	...

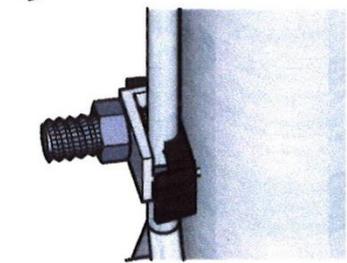
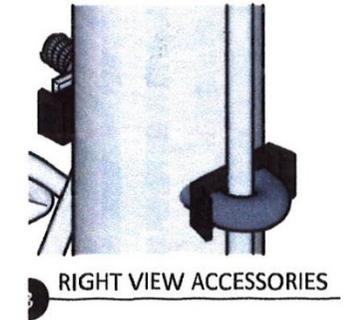
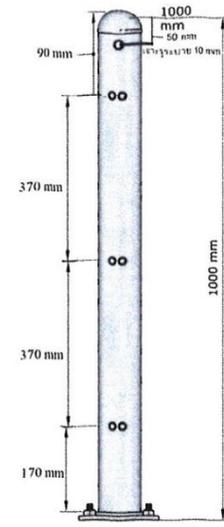
A 01



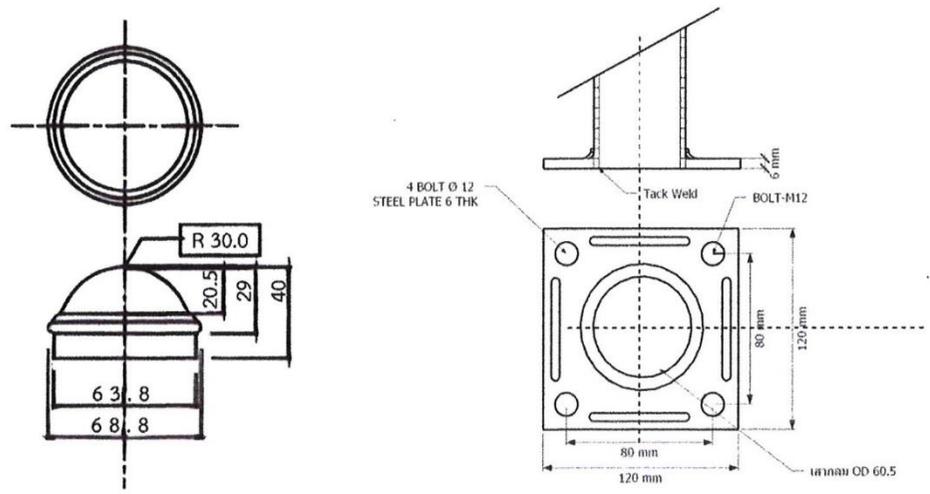
1 CCT FENCE GALVANIZED



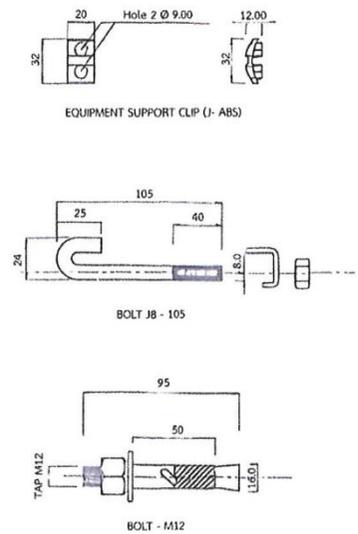
2 DETAIL RIGHT VIEW SCALE



4



5 DETAIL ACCESSORIES



REQUIREMENT FOR HOT-DIP GALVANIZED COMFOON TO ASTM A123

Steel Category (Not Centrifuged)	Minimum Average Coating Thickness (Micron)				
	Steel Thickness 0.76 mm To Under 1.60 mm	Steel Thickness 1.60 mm To Under 3.20 mm	Steel Thickness 3.20 mm To Under 4.30 mm	Steel Thickness 4.30 mm To Under 6.40 mm	Steel Thickness 6.40 mm To OR OVER
Structural Shapes and Plate	45	65	75	85	100
Strip	45	65	75	85	100
Pipe and Tubing	45	45	75	75	75
Wre	35	50	60	65	80
Remark:	The Table Value For Specimen Test				

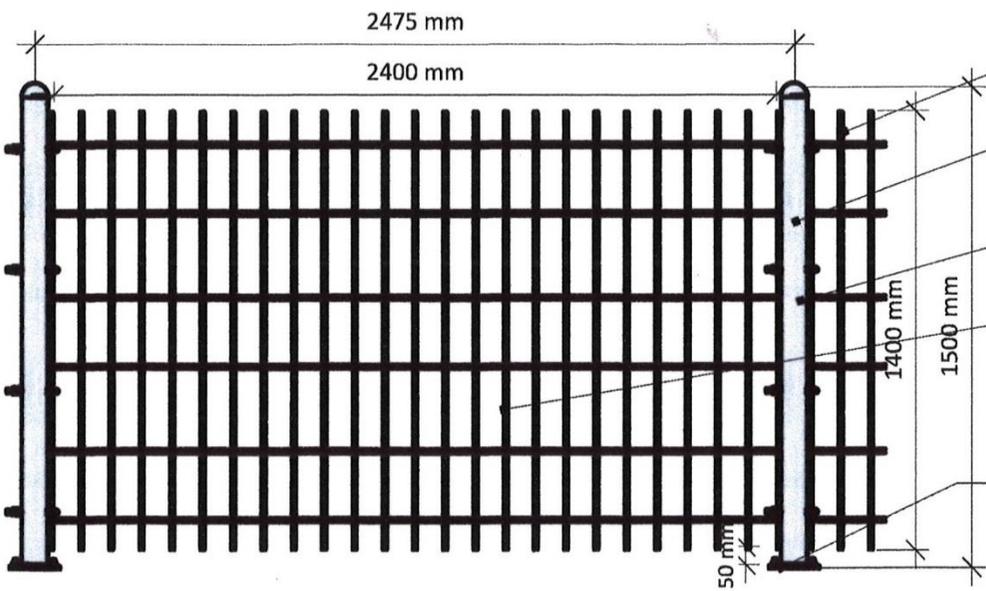
CCT FENCE แบบ CCT WR2 (900) SIZE 0.9x2.4 M



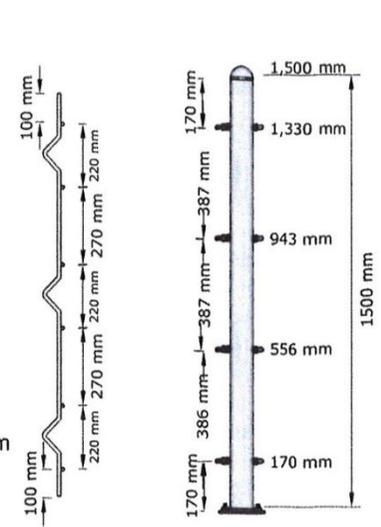
CCT INTER INDUSTRIAL CO., LTD.

REVISIONS	
MM/DD/YY	REMARKS
1	...
2	...
3	...
4	...
5	...

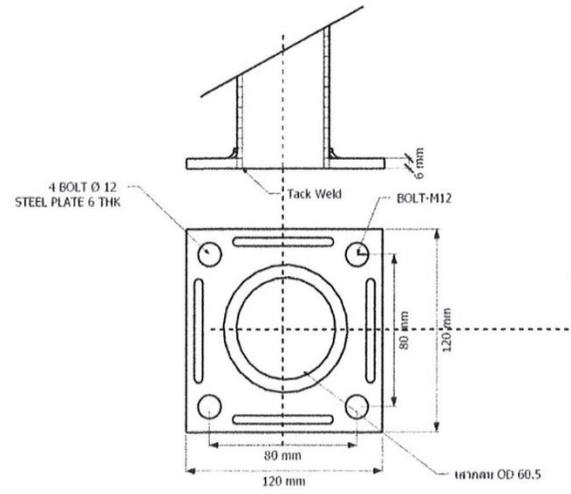
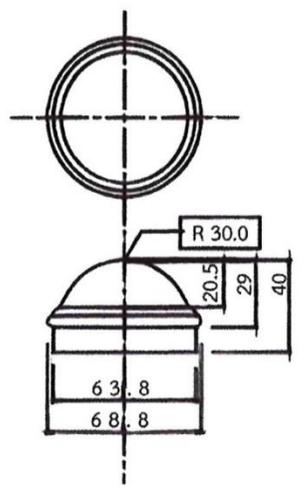
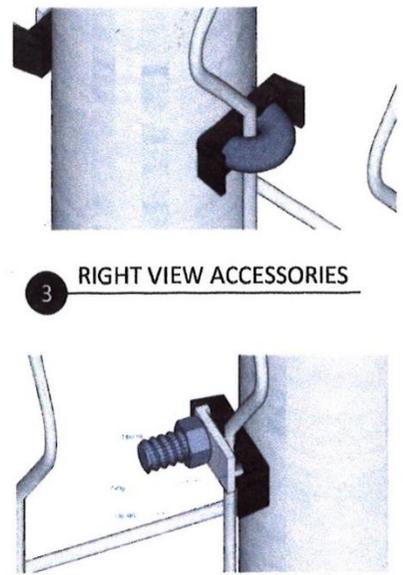
A 01



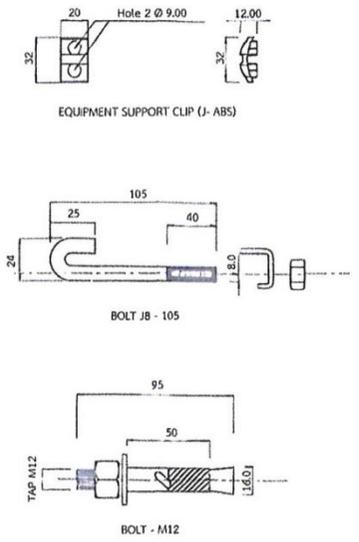
1 CCT FENCE GALVANIZED



2 DETAIL RIGHT VIEW SCALE



5 DETAIL ACCESSORIES



REQUIREMENT FOR HOT-DIP GALVANIZED COMFONN TO ASTM A123

Steel Category (Not Centrifuged)	Minimum Average Coating Thickness (Micron)				
	Steel Thickness 0.76 mm To Under 1.50 mm	Steel Thickness 1.50 mm To Under 3.20 mm	Steel Thickness 3.20 mm To Under 4.30 mm	Steel Thickness 4.30 mm To Under 5.40 mm	Steel Thickness 5.40 mm To Over DYEI
structural Shapes and Plate	45	65	75	85	100
Strip	45	65	75	85	100
Pipe and Tubing	45	45	75	75	75
Wire	35	50	60	65	80
Remark	The Table Value For Specimen Test				

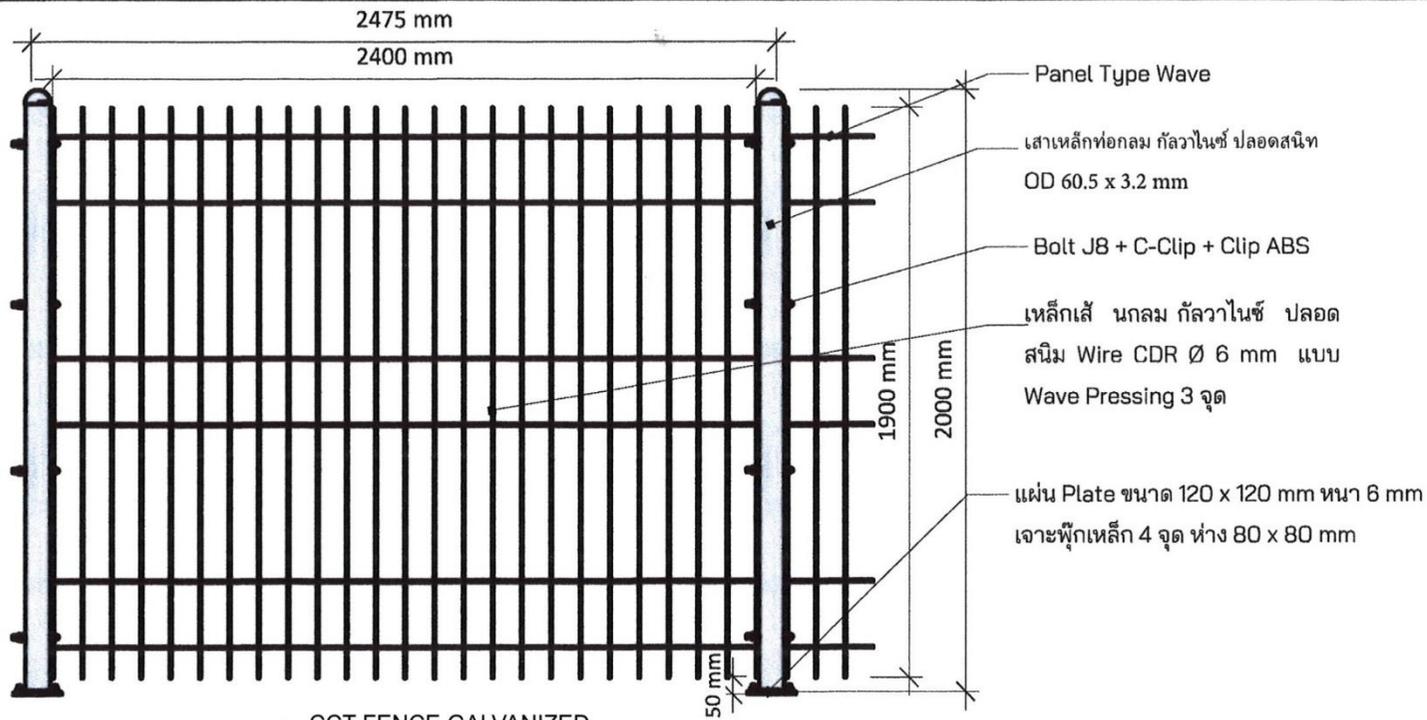
CCT FENCE แบบ CCT WR3 (1400) SIZE 1.4x2.4 M



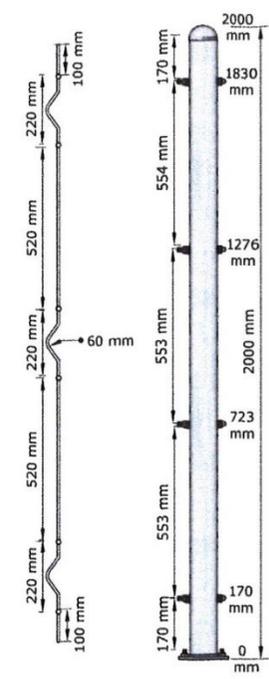
CCT INTER INDUSTRIAL CO., LTD.

REVISIONS	
MM/DD/YY	REMARKS
1	...
2	...
3	...
4	...
5	...

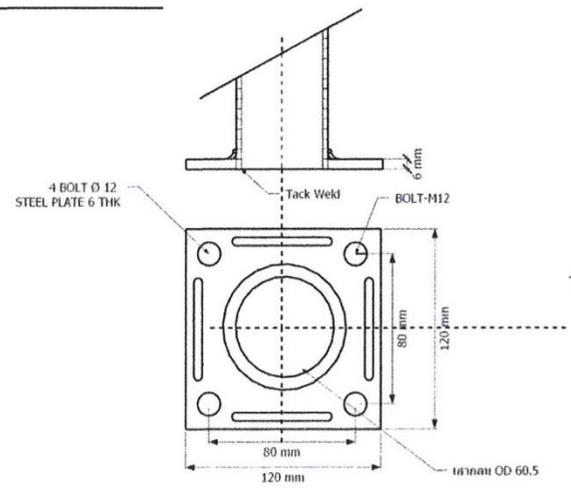
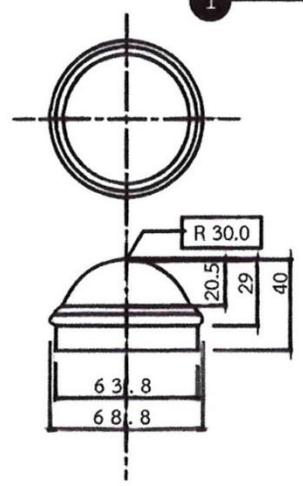
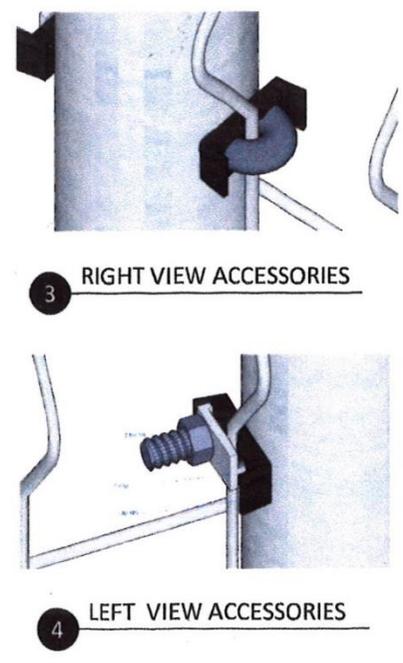
A 01



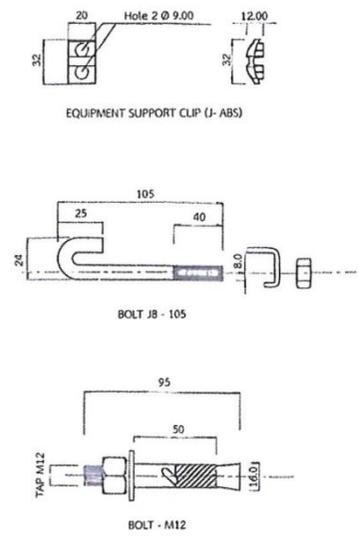
1 CCT FENCE GALVANIZED



2 DETAIL RIGHT VIEW SCALE



5 DETAIL ACCESSORIES



REQUIREMENT FOR HOT-DIP GALVANIZED COMFONN TO ASTM A123

Steel Category (Not Centrifuged)	Minimum Average Coating Thickness (Micron)				
	Steel Thickness 0.76 mm. To Under 1.60 mm.	Steel Thickness 1.60 mm. To Under 3.20 mm.	Steel Thickness 3.20 mm. To Under 4.30 mm.	Steel Thickness 4.30 mm. To Under 6.40 mm.	Steel Thickness 6.40 mm. To OR OVER
Structural Shapes and Plate	45	65	75	85	100
Strip	45	65	75	85	100
Pipe and Tubing	45	45	75	75	75
Wire	35	50	60	65	80
Remark:	The Table Value For Specimen Test				

CCT FENCE แบบ CCT WR3 (1900) SIZE 1.9x2.4 M



CCT INTER INDUSTRIAL CO., LTD.

REVISIONS	
MM/DD/YY	REMARKS
1	... / ... / ...
2	... / ... / ...
3	... / ... / ...
4	... / ... / ...
5	... / ... / ...

A 01